

**LEISTER**®



# MONO SYSTEM

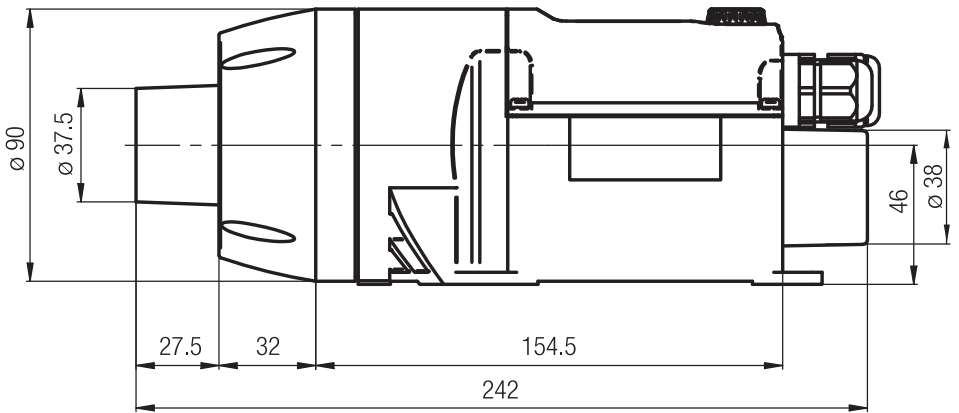
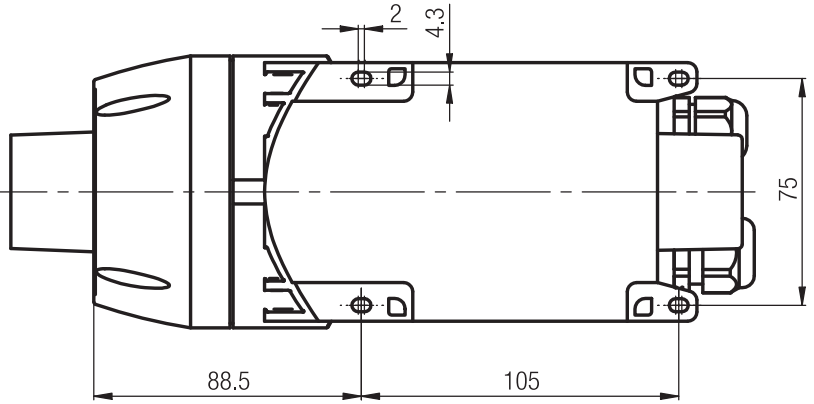


Leister Technologies AG  
Galileo-Strasse 10  
CH-6056 Kaegiswil/Switzerland

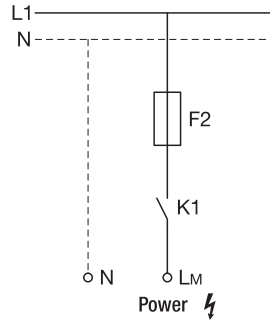
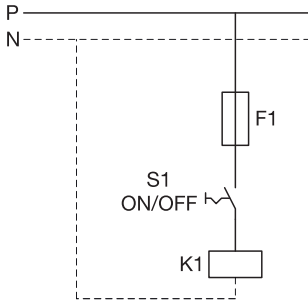
Tel. +41 41 662 74 74  
Fax +41 41 662 74 16

[www.leister.com](http://www.leister.com)  
[sales@leister.com](mailto:sales@leister.com)

	Size	3	
	Wiring Diagram	4	
<b>D</b>	Deutsch	Bedienungsanleitung	5
<b>GB</b>	English	Operating Instructions	12

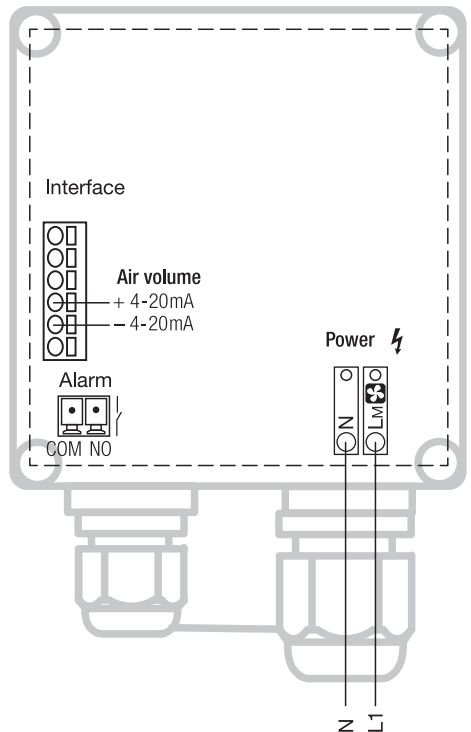
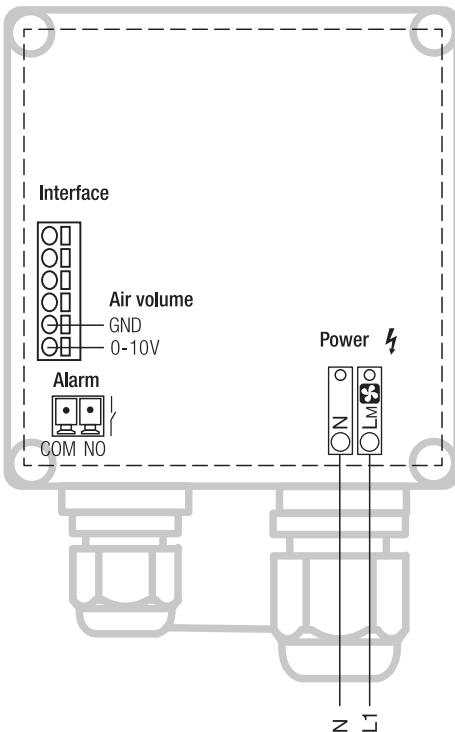


# Wiring diagram



Input 0 – 10V

Input 4 – 20 mA





Bedienungsanleitung vor Inbetriebnahme aufmerksam lesen und zur weiteren Verfügung aufbewahren.

## Hochdruck-Gebläse MONO SYSTEM

### Anwendung

Das Leister Gebläse MONO eignet sich für den Einbau in Maschinen, Anlagen oder Geräte und ist für den wartungsfreien Dauerbetrieb ausgelegt.

- Luftversorgung von Leister Luftheritzern, für Frischluftzufuhr und zum Kühlen.
- Ist geeignet zur Förderung von Luft, nicht brennbaren, nicht aggressiven und nicht explosiven Gasen.
- Belüftung von Bädern und Aquarien.



### Warnung



**Lebensgefahr** beim Öffnen des Gerätes, da spannungsführende Komponenten und Anschlüsse freigelegt werden. Vor dem Öffnen des Gerätes muss dieses allpolig vom Netz getrennt werden.



### Vorsicht



**Nennspannung**, die auf dem Gerät angegeben ist, muss mit der Netzspannung übereinstimmen.



**FI-Schalter** beim Einsatz des Gerätes auf Baustellen ist für den Personenschutz dringend erforderlich.



Gerät darf nur von **ausgebildeten Fachleuten** oder unter deren Aufsicht benützt werden. Kindern ist die Benützung gänzlich untersagt.



Gerät **vor Feuchtigkeit und Nässe schützen**.

## Einbauerklärung

(Im Sinne der EG-Maschinenrichtlinie 2006/42; Anhang II B)

**Leister Technologies AG, Galileo-Strasse 10, CH-6056 Kaegiswil / Schweiz** erklärt hiermit, dass die unvollständige Maschine

Bezeichnung: **Hochdruck-Gebläse**

Typ: **MONO**

Ausführung: **SYSTEM**

– soweit es vom Lieferumfang her möglich ist – den anwendbaren grundlegenden Anforderungen der EG-Maschinenrichtlinie (2006/42) entspricht.

Die unvollständige Maschine entspricht überdies den Anforderungen der folgenden EG-Richtlinie(n):

EG-Richtlinie(n): Elektromagnetische Verträglichkeit 2004/108

Niederspannungsrichtlinie 2006/95

RoHS-Richtlinie 2011/65

Harmonisierte Normen: EN 12100, EN 55014-1, EN 55014-2, EN 61000-6-2,

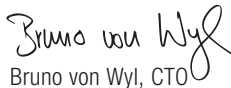
EN 61000-3-2, EN 61000-3-3, EN 62233, EN 60335-2-80, EN 50581

Ferner erklären wir, dass für diese unvollständige Maschine die speziellen technischen Unterlagen gemäss Anhang VII (Teil B) erstellt wurden und verpflichten uns, diese auf begründetes Verlangen den Marktüberwachungsbehörden elektronisch zu übermitteln.

Name des Dokumentationsbevollmächtigten: Patrick Rieder, Compliance Manager

Die Inbetriebnahme der unvollständigen Maschine wird so lange untersagt, bis gegebenenfalls festgestellt wurde, dass die Maschine, in die die unvollständige Maschine eingebaut wurde, den Bestimmungen der EG-Maschinenrichtlinie (2006/42) entspricht.

Kaegiswil, 03.04.2014

  
Bruno von Wyl, CTO

  
Andreas Kathriner, GM

## Entsorgung



Elektrowerkzeuge, Zubehör und Verpackungen sollen einer umweltgerechten Wiederverwertung zugeführt werden. **Nur für EU-Länder:** Werfen Sie Elektrowerkzeuge nicht in den Hausmüll! Gemäß der Europäischen Richtlinie 2002/96 über Elektro- und Elektronik-Altgeräte und ihrer Umsetzung in nationales Recht müssen nicht mehr gebrauchsfähige Elektrowerkzeuge getrennt gesammelt und einer umweltgerechten Wiederverwertung zugeführt werden.

## Technische Daten MONO 6 SYSTEM

Spannung	V~	120	230
Leistung	W	250	
Frequenz	Hz	50 / 60	
Luftmenge max. (20 °C)	l/min.	250 – 600	
Max. Lufteintrittstemperatur	°C	65	
Statischer Druck max.	kPa	3.5	
Emissionspegel	L <sub>pA</sub> (dB)	65	
Gewicht	kg	1.0	
Masse (Size)		Seite 3	
Konformitätszeichen			
Sicherheitszeichen			
Schutzklasse II			

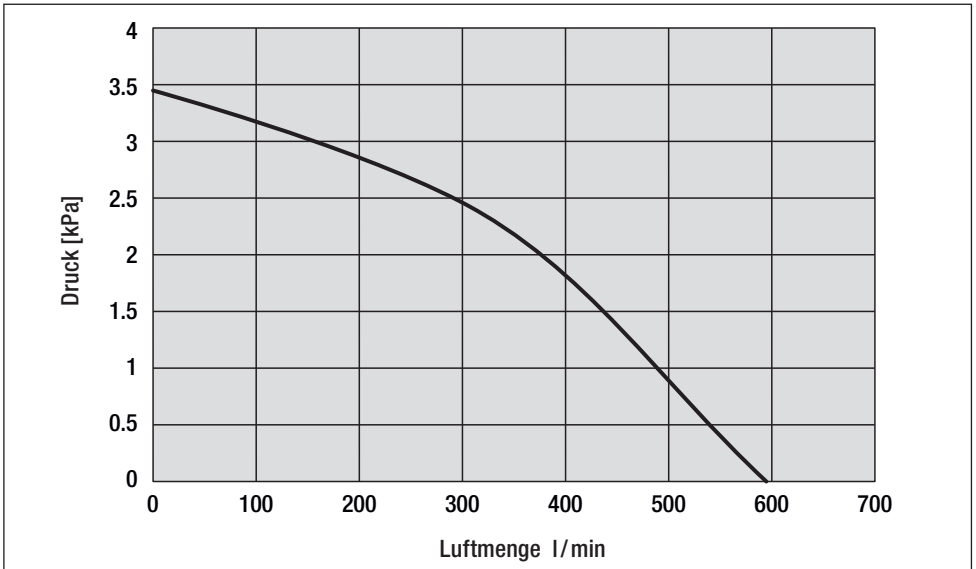
Gerätefunktion	• Luftmengenverstellung	• Bürstenloser Motor
	• Klein und leistungsstark	• Geräteschutz
	• e-Drive»-Bedieneinheit	• Systemschnittstelle

## Technische Daten Schnittstelle

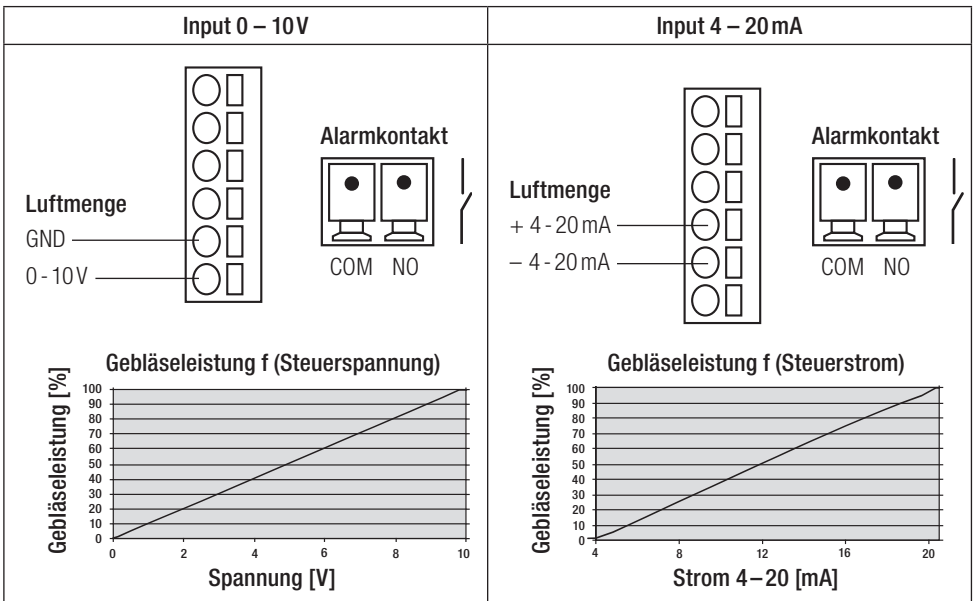
Relaisausgang	Max. Spannungen	AC 250 V, DC 30 V
	Max. Ströme	AC 3 A, DC 3 A
	Max. Kontaktwiderstand	100 m Ohm bei DC 6 V / 1 A
	Kontaktart	SPST - NO
	Isolation IEC/EN 60065	AC 2000 V (50 - 60 Hz) 1 min
Signaleingänge mit Verpolungsschutz und Nullpunkt Korrektur	Isolation IEC/EN 60747-5-2	AC 1414 V Peak
	Spannungseingang U <sub>c</sub> bezogen auf GND iso	DC 0 - 10 V
	Max. Eingangsspannung	DC 12 V
	Nenn-Eingangswiderstand	7.9 kOhm
	Stromeingang I <sub>c</sub> (2 - Leiter Technik)	DC 4...20 mA
	Max. Eingangsstrom	DC 22 mA
Nenn-Eingangswiderstand	168 Ohm	
Sollwertvorgabe e-Drive oder Schnittstelle	e-Drive	1 – 100 %
	Externe Schnittstelle	1 – 100 %

Technische Änderungen vorbehalten

## Temperatur-/Luftmengen-Diagramm



## Schnittstelle / Ansteuerung



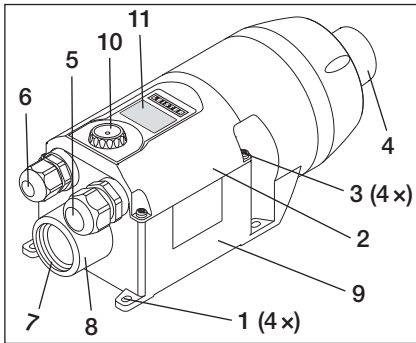
### ACHTUNG:

Bei Verwendung als Einbaugerät muss im Netzanschluss eine geeignete Vorrichtung **zur allpoligen Trennung** vom Netz mit einem **Kontaktabstand von 3 mm** vorhanden sein.

**Alarmkontakt:** SPST-NO 250 VAC / 30 VDC, 3 A



## Gerätebeschreibung



- 1 Montagelaschen
- 2 Abdeckung Anschlussgehäuse
- 3 Schrauben für Anschlussgehäuse
- 4 Ausblasöffnung / Schlauchanschluss  $\varnothing$  38 mm
- 5 Kabelverschraubung für Netzanschluss
- 6 Kabelverschraubung für Schnittstelle
- 7 Lufteinlassflansch mit Innengewinde G 1"
- 8 Anschluss  $\varnothing$  38 für Luftschlauch oder Edelstahlfilter
- 9 Anschlussgehäuse
- 10 e-Drive für Lufteinstellung
- 11 Display

## Vorbereitung

- MONO aus der Verpackung entnehmen.
- Durch Lösen der **Schrauben (3)** die **Abdeckung Anschlussgehäuse (2)** öffnen.
- **Kabelverschraubung für Netzanschluss (5)** lösen.
- Bei Bedarf die **Kabelverschraubung für Schnittstelle (6)** lösen.







## Einbau

- Gerät darf nur von ausgebildeten Fachleuten eingebaut werden.
- Der Einbau muss gewährleisten, dass
  - nur kalte Luft zugeführt wird.
- Bei staubhaltiger Luft Leister Edelstahlfilter am Gebläse-Ansaugstutzen verwenden. Bei besonders kritischen Stäuben (z.B. Metall-, elektrisch leitenden oder feuchten Stäuben) müssen spezielle Filter verwendet werden, um Kurzschlüsse im Gerät zu vermeiden.
- MONO vor mechanischen Vibrationen und Erschütterungen schützen.
- MONO mit vier Schrauben  $\varnothing$  M4 an den **Montagelaschen (1)** befestigen.
- Einbaumasse siehe Seite 3 (Size)

## Anschluss

- Der MONO muss durch Fachpersonen angeschlossen werden.
- Im Netzanschluss muss eine geeignete Vorrichtung zur allpoligen Trennung vom Netz vorhanden sein!
- Das Gerät muss gemäss dem Anschlussschema und der Klemmanordnung auf Seite 4, (Wiring Diagram) der Bedienungsanleitung angeschlossen werden:
  - Verdrahtung im **Anschlussgehäuse (9)** vornehmen.
- **Kabelverschraubung für Netzanschluss (5)** und **Kabelverschraubung für Schnittstelle (6)** anziehen.
- **Abdeckung Anschlussgehäuse (2)** mit den **Schrauben (3)** montieren.
- Luftschlauch an **Ausblasöffnung (4)** mit Schlauchbride montieren. Möglichst kurze Schläuche verwenden, um Luftmengenverluste zu vermeiden.
- MONO an das elektrische Netz anschliessen.
- Netz einschalten.

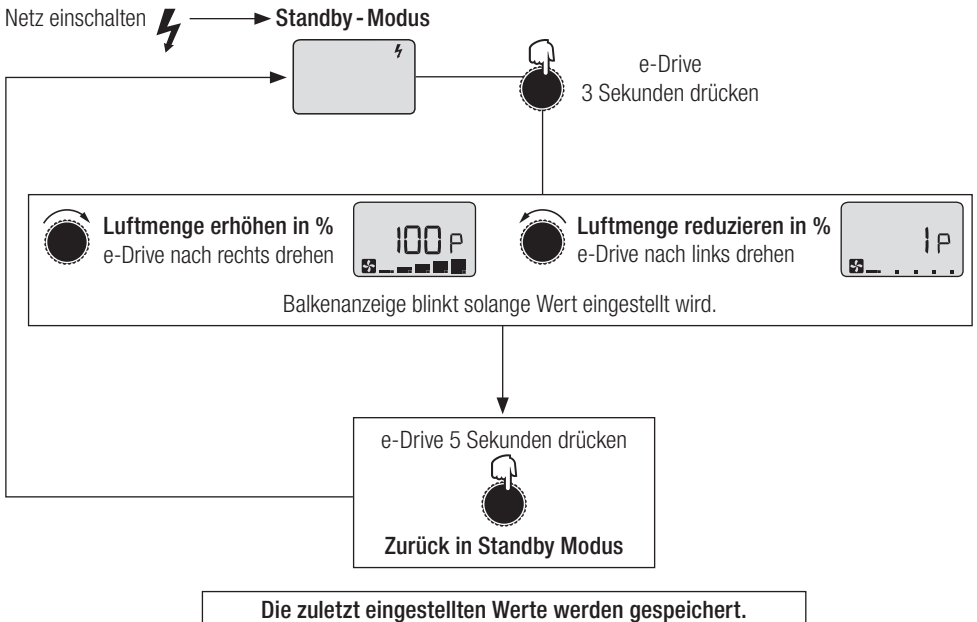
## Displaybeschreibung

Symbole		Symbole	
	Unterspannung		Leister Service-Stelle kontaktieren
	Spannungsmessung		Gebläse aktiv
	Indikatorfeld zur Darstellung von Einheiten oder Informationen für das Servicemenü		
	Wertefeld zur Darstellung der Soll- und Istwerte. Dabei handelt es sich um eine vierstellige Segmentanzeige ohne Dezimalpunkt		




Die Balkenanzeige symbolisiert in 5 Stufen die Gebläsedrehzahl.  
Gleichzeitig erscheint die Anzeige in % (1 P – 100 P)

	
Gebläsedrehzahl 100 % max.	Gebläsedrehzahl 1 % min.

## Bedienung



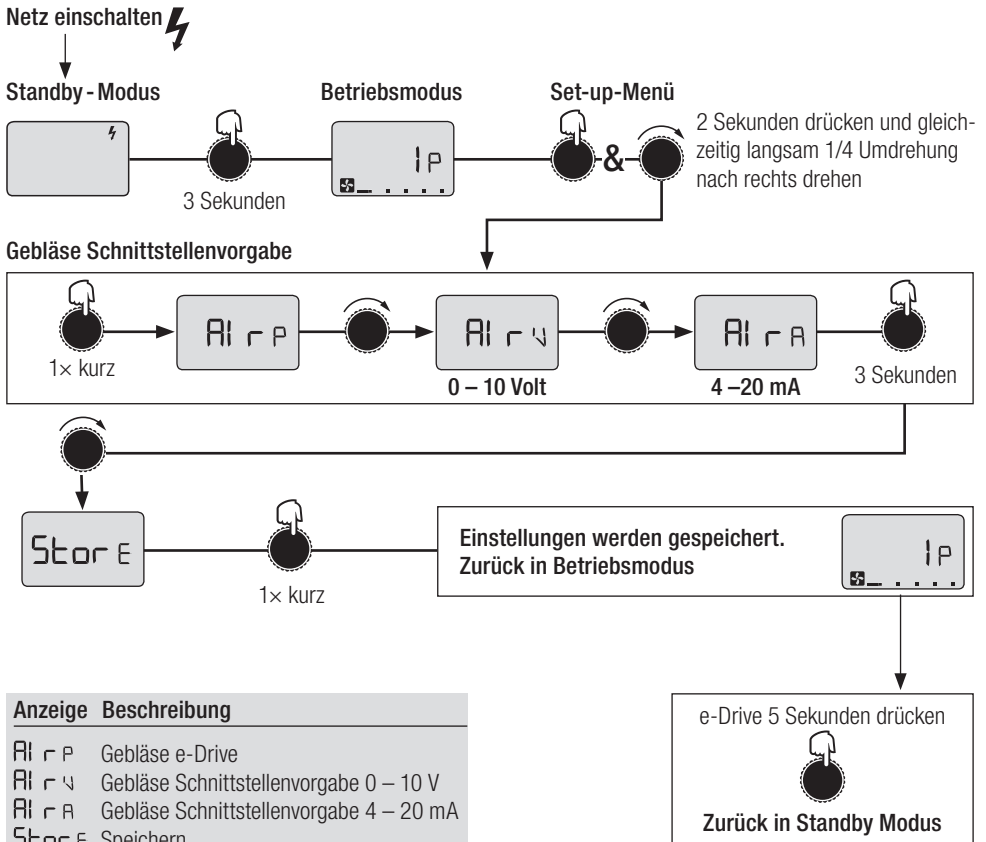
# Konfiguration Set-up-Menü

e-Drive	Funktion	e-Drive	Funktion
	1× kurz drücken = aktivieren		nach rechts drehen
	3 Sekunden drücken = bestätigen		nach links drehen



## Hinweis:

Wird e-Drive 1× kurz gedrückt ohne zu bestätigen, werden die Werte nicht gespeichert.



## Schulung

Leister Technologies AG sowie deren autorisierte Service-Stellen bieten kostenlose Kurse im Bereich der Anwendungen an. Informationen unter [www.leister.com](http://www.leister.com)

## 3D Zeichnungen

3D-Zeichnungen sind bei ihrer Service-Stelle oder auf [www.leister.com](http://www.leister.com) erhältlich.

## Zubehör

- Es darf nur Leister-Zubehör verwendet werden.
- Leister bietet ein grosses Sortiment an Zubehör, z.B.  
Artikel Nr. 107.287 Schlauchbride  
Artikel Nr. 107.286 Luftschlauch  $\varnothing$  38 mm aus PVC  
Artikel Nr. 107.354 Edelstahlfilter, aufschiebbar auf Ansaugstutzen
- Zubehör unter [www.leister.com](http://www.leister.com)

## Error

- Erscheint auf dem Display eine Error-Meldung, muss die Leister Service-Stelle kontaktiert werden. Die Anzeige besteht aus «E und Nummer»

## Service und Reparatur

- Reparaturen sind ausschliesslich von autorisierten Leister Service-Stellen ausführen zu lassen. Diese gewährleisten innert nützlicher Frist einen fachgerechten und zuverlässigen Reparatur-Service mit Original-Ersatzteilen gemäss Schaltplänen und Ersatzteillisten.

## Gewährleistung

- Für dieses Gerät besteht grundsätzlich Gewährleistung gemäss den gesetzlichen / länderspezifischen Bestimmungen ab Kaufdatum (Nachweis durch Rechnung oder Lieferschein). Entstandene Schäden werden durch Ersatzlieferung oder Reparatur beseitigt.
- Weitere Ansprüche sind, vorbehältlich gesetzlicher Bestimmungen, ausgeschlossen.
- Schäden, die auf natürliche Abnutzung, Überlastung oder unsachgemässe Behandlung zurückzuführen sind, werden von der Gewährleistung ausgeschlossen.
- Keine Ansprüche bestehen bei Geräten, die vom Käufer umgebaut oder verändert worden sind.



Please read operating instructions carefully before use and keep for future reference.

## High pressure blower MONO SYSTEM

### Application

The Leister MONO blower is suitable for installation in machinery, systems or devices, and is designed for maintenance-free continuous operation.

- Air supply of Leister air heaters, for supply of fresh air and for cooling
- It is suitable for delivering air, non combustible, non corrosive and non explosive gases.
- Ventilation of dips and aquariums.



### Warning



**Danger of death** when opening the device, as live parts and connections are exposed. The device must be fully disconnected from the mains before opening it.



### Caution



The **nominal voltage** indicated on the device must correspond to the mains voltage.



For personal protection, we strongly recommend the tool be connected to an **RCCB (Residual Current Circuit Breaker)** before using it on construction sites.



The device may only be used by **trained personnel** or under their supervision. Children may not use the device under any circumstances.



**Keep away** from **wet and damp areas**.

## Installation declaration

(in terms of the EC machinery directive 2006/42; Appendix II B)

**Leister Technologies AG, Galileo-Strasse 10, CH-6056 Kaegiswil/Switzerland** hereby declares the partly completed machinery

Designation: **High pressure blower**

Type: **MONO**

Option: **SYSTEM**

– as far as it is possible from the scope of supply – fulfills the applicable essential requirements of the EC machinery directive (2006/42).

The partly completed machinery furthermore complies with the provisions of the following EC directive(s):

EC directive(s): Electromagnetic Compatibility 2004/108

Low Voltage Directive 2006/95

RoHS Directive 2011/65

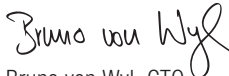
Harmonised standards: EN 12100, EN 55014-1, EN 55014-2, EN 61000-6-2,

EN 61000-3-2, EN 61000-3-3, EN 62233, EN 60335-2-80, EN 50581

In addition, we declare the relevant technical documentation for this partly completed machinery is compiled in accordance with Annex VII (part B) and will be electronically transmitted to national authorities in response to a reasoned request. Authorised documentation representative: Patrick Rieder, Compliance Manager

The partly completed machine must not be put into service until the final machinery into which it is to be incorporated has been declared in conformity with the provisions of the EC machinery directive (2006/42), where appropriate.

Kaegiswil, 24.02.2014

  
Bruno von Wyl, CTO

  
Kathrine G.  
Andreas Kathriner, GM

## Disposal



Power tools, accessories and packaging should be recycled. **For EU countries only:** do not dispose of power tools in your household rubbish! According to the European Directive 2002/96 on waste electrical and electric equipment and its implementation in national law, power tools which can no longer be used must be collected separately and recycled.

## Technical data MONO 6 SYSTEM

Voltage	V~	120	230
Power consumption	W	250	
Frequency	Hz	50 / 60	
Air volume max. (20 °C)	l/min.	250 – 600	
Max. air inlet temperature	°C	65	
Max. static pressure	kPa	3.5	
Emission level	L <sub>pA</sub> (dB)	65	
Weight	kg	1.0	
Size		Page 3	
Mark of conformity			
Approval mark			
Protection class II			

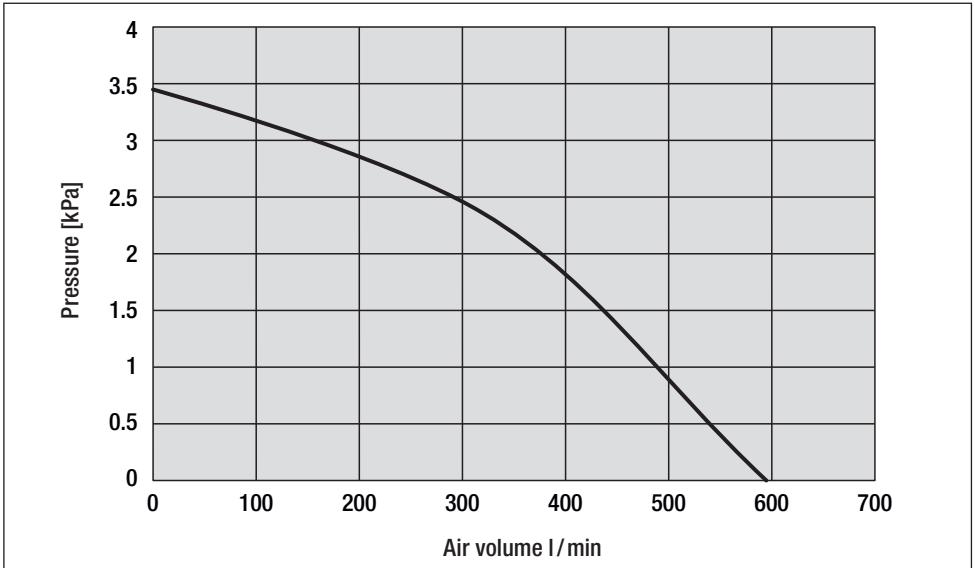
Device function	• Adjustable air volume	• Brushless motor
	• Compact and efficient	• Tool protection
	• “e-Drive” operating unit	• System interface

## Technical data for interface

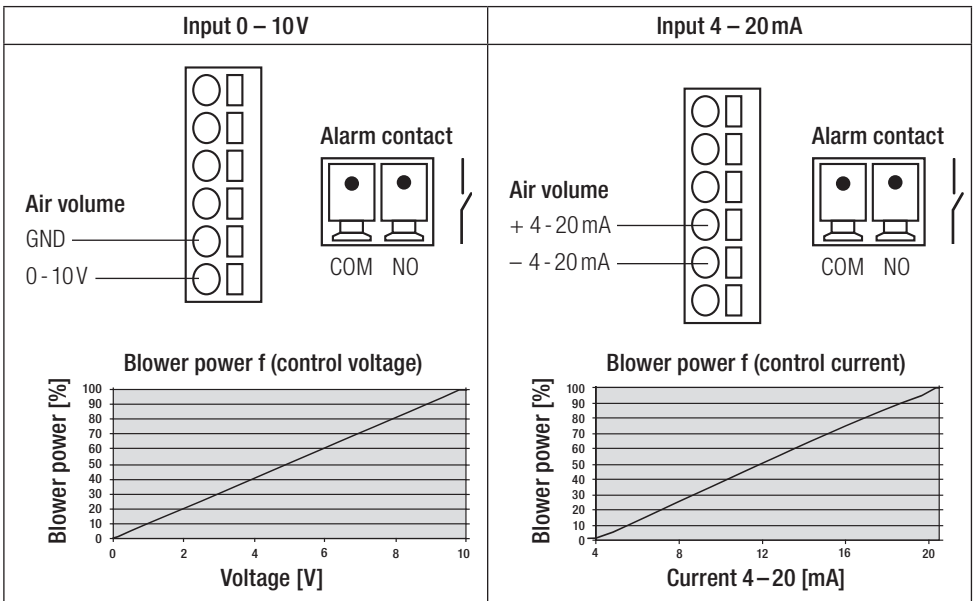
Relay output	Max. voltages	AC 250 V, DC 30 V
	Max. currents	AC 3 A, DC 3 A
	Max. contact resistance	100 m Ohm bei DC 6 V / 1 A
	Type of contact	SPST - NO
	Insulation IEC/EN 60065	AC 2000 V (50 - 60 Hz) 1 min
Signal inputs with reverse polarity protection and zero offset	Insulation IEC/EN 60747-5-2	AC 1414 V Peak
	Voltage input U <sub>c</sub> in relation to GND iso	DC 0 - 10 V
	Max. input voltage	DC 12 V
	Nominal input resistance	7.9 kOhm
	Current input I <sub>c</sub> (2 - conductor technology)	DC 4 ... 20 mA
	Max. input current	DC 22 mA
	Nominal input resistance	168 Ohm
Setpoint setting e-Drive or interface	e-Drive	1 – 100 %
	External interface	1 – 100 %

Technical data and specifications are subject to change without prior notice

## Temperature / air volume diagram



## Interface / Control



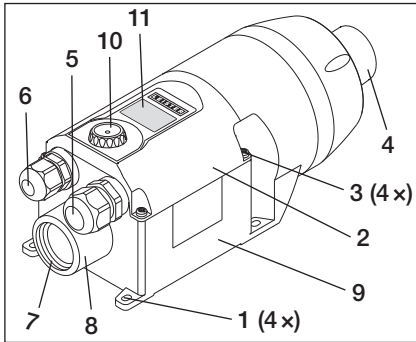
### CAUTION:

When fixing the tool into an installation, the mains connection must have a suitable **device with to disconnect all poles from the mains** with a 3 mm distance between contacts.

**Alarm contact:** SPST-NO 250 VAC / 30 VDC, 3 A



## Device description



- 1 Mounting points
- 2 Connection and housing cover
- 3 Screws for connection housing
- 4 Outlet opening / hose connection  $\varnothing$  38 mm
- 5 Cable gland for mains connection
- 6 Cable gland for interface
- 7 Air inlet flange with inner thread G 1"
- 8 Connector  $\varnothing$  38 for air hose or stainless steel filter
- 9 Housing cover
- 10 e-Drive for air setting
- 11 Display

## Preparation

- Remove MISTRAL from the packaging.
- Open the **connection housing cover (2)** by loosening the **screws (3)**.
- Loosening the **cable gland for mains connection (5)**.
- As required loosen the **cable gland for interface (6)**.







## Installation

- The device may only be installed by trained personnel.
- The installation must ensure that
  - only cold air is supplied.
- If the air contains dust, use a Leister stainless steel filter on the blower air intake. In the case of particularly hazardous dusts, special filters must be used to avoid short-circuits in the device.
- Protect the MONO from mechanical vibrations and shocks.
- Fasten the device on the **mounting points (1)** using four screws  $\varnothing$  M4.
- For installation dimensions, see page 3 (Size).

## Connection

- The MONO must be connected by qualified personnel.
- A suitable device for complete disconnection from the mains must be provided in the mains connection!
- The device must be connected in accordance with the connection diagram and the terminal arrangement on page 4, (Wiring Diagram) of the operating instructions:
  - Carry out wiring in the **connection housing (9)**.
- Tighten the screws for **connection housing (5)** and **cable gland for interface (6)**.
- Mount **connection housing cover (2)** with the **screws (3)**.
- Mount air hose to **outlet opening (4)** using a hose clip. Use as short as possible hoses to prevent loss of air volume
- Connect MONO to the electrical mains.
- Switch on mains.

## Display description

Symbols		Symbols	
	Undervoltage		Contact your Leister Service Centres
	Voltage measurement		Blower active
	Indicator field for visualizing units or information for the Service menu		
	Value field for display of setpoint and actual values. It is a four-digit segment display without decimal point		

The bar graph in 5 steps symbolizes the fan speed.  
At the same time, the display will appear in % (1 P - 100 P)

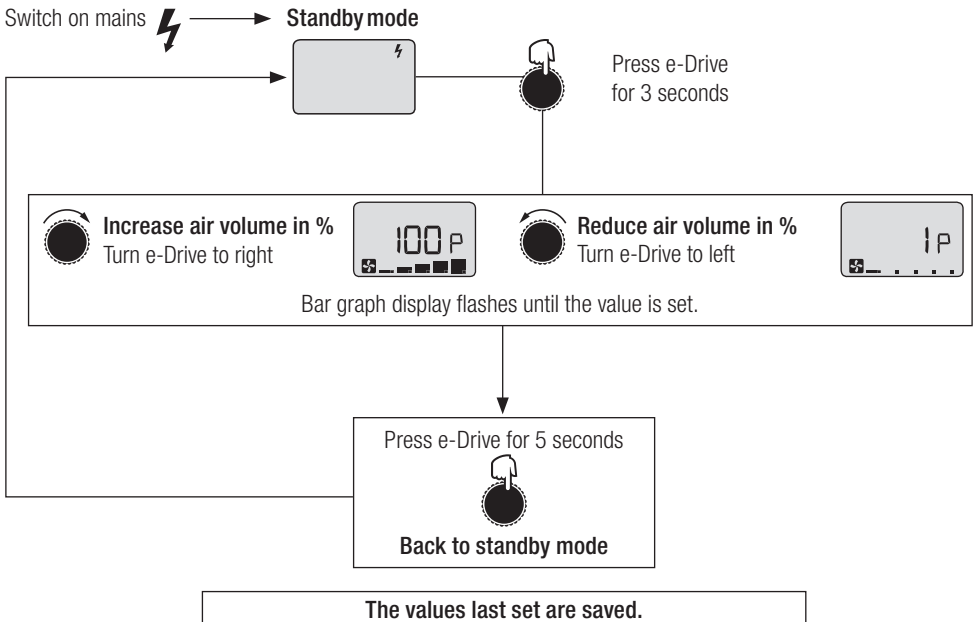


Blower fan speed 100 % max.






Blower fan speed 1 % min.

## Operating



## Configuration Set-up-Menu

e-Drive	Function	e-Drive	Function
	Press e-Drive 1× short = activate		Turn to right
	Press e-Drive for 3 seconds = confirm		Turn to left



### Note:

If e-Drive is pressed briefly 1x without confirmation, the values will not be saved.

Switch on mains 

Standby mode



3 seconds

Operating mode

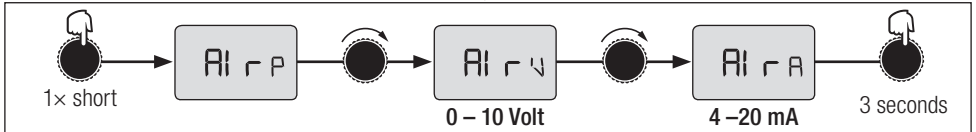


Set-up-Menu



Press for 2 seconds and slowly turn 1/4 revolution to the right at the same time

Blower interface setting



1× short

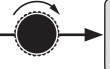


AI r P



AI r V

0 – 10 Volt

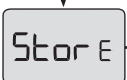


AI r A

4 – 20 mA



3 seconds



1× short

Settings are saved.  
Back to operating mode.



Press e-Drive for 5 seconds



Back to standby mode

Display	Description
AI r P	Blower e-Drive
AI r V	Blower interface specification 0 – 10 V
AI r A	Blower interface specification 4 – 20 mA
Stor E	Save

## Training

Leister Technologies AG and its authorised service points provide free courses in the area of applications. Information at [www.leister.com](http://www.leister.com).

## 3D drawings

3D drawings are available from your Service Centres or at [www.leister.com](http://www.leister.com).

## Accessories

- Only Leister accessories may be used.
- Leister offers a wide range of accessories, e.g.
  - Article no. 107.287 Hose clip
  - Artikel Nr. 107.286 PVC air hose  $\varnothing$  38 mm
  - Artikel Nr. 107.354 Stainless steel filter, push-fit on air intake
- Accessories at [www.leister.com](http://www.leister.com)

## Error

- If an error message appears on the display, the Leister Service Office must be contacted. The display comprises «E and Number».

## Service and Repairs

- Repairs should only be carried out by authorised Leister Service Centres. They guarantee a correct and reliable repair service within reasonable period, using original spare parts in accordance with the circuit diagrams and spare parts lists.

## Warranty

- For this tool, we generally provide a warranty in accordance with the statutory / country-specific regulations from the date of purchase (verified by invoice or delivery document). Damage that has occurred will be corrected by replacement or repair.
- Additional claims shall be excluded, subject to statutory regulations.
- Damage caused by normal wear, overloading or improper handling is excluded from the guarantee.
- Warranty claims will be rejected for tools that have been altered or changed by the purchaser.









Your authorised Service Centre is:

A large, empty rectangular box with a thin black border, intended for the user to write the name and address of their authorized service center.

Leister Technologies AG  
Galileo-Strasse 10  
CH-6056 Kaegiswil/Switzerland  
Tel. +41 41 662 74 74  
Fax +41 41 662 74 16  
[www.leister.com](http://www.leister.com)  
[sales@leister.com](mailto:sales@leister.com)