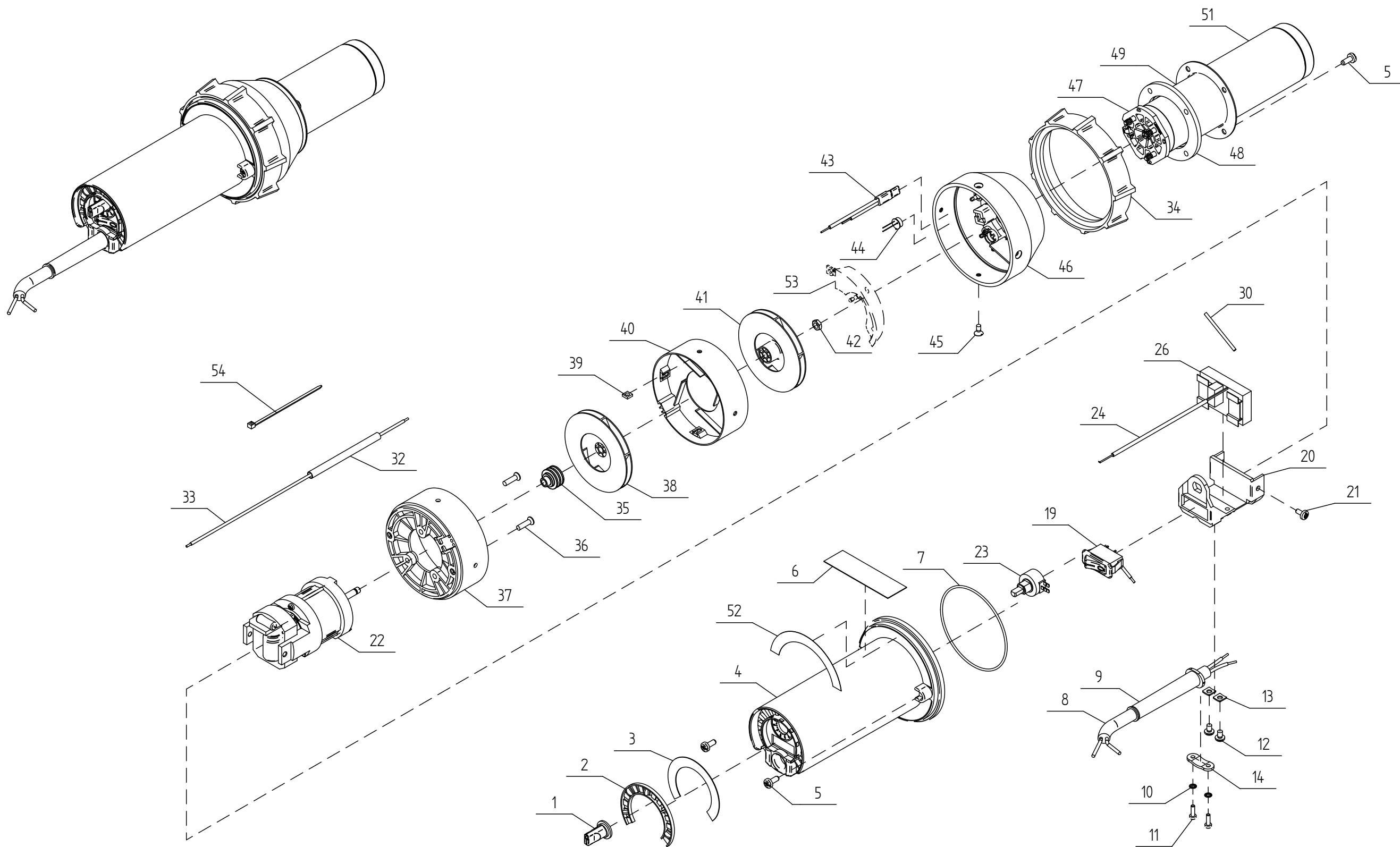


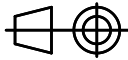
A

B

C

D



Werkstoff:				Volumen:		
Datum	Gezeichnet	Mistral			Blatt	
05.10.2004	Ig				1	
Datum	Geprüft				von	
			1			
LEISTER Process Technologies CH-6060 Sarnen		Format	Massstab		Zeichnungs-Nr.	Index
		A3	%		020.026	01